

SA828Pro 全功能对讲机模块

- 1.6W@4V,2W@5V
- 频率支持 400-470MHz
- 收发频率独立，能发送语音和数据
- 38 级 CTCSS, 166 级 CDCSS

产品规格书



目 录

一、 产品描述	3
二、 产品特点	3
三、 应用领域	3
四、 内部框图	3
五、 性能参数	4
六、 功率与电压对照表 (@424.75MHz)	4
七、 典型应用电路	5
八、 参数配置	6
九、 通讯协议	7
十、 脚位定义	10
十一、 机械尺寸(单位: mm)	11
十二、 订购型号	11
十三、 常见问题	11
附录 1: 哑音在界面显示和发送对应表	12
附录 2: 模拟亚音对照表	15

注：文档修订记录

历史版本号	发布时间	修改内容
V1.0	2026-1	初次发布

*我司保留随时更改、更正、增强、修改产品和本文档的权利，恕不另行通知。用户可在下单前获取最新相关信息。本通知中的信息取代并替换先前版本中的信息，思为无线科技保留所有权利。

一、 产品描述

SA828Pro 是一款性价比很高的全功能对讲机模块，能支持语音通信和数据通信两种模式，内置高速微控制器、高性能射频收发芯片及射频功放，可用我司的 PC 软件简单快捷地设置模块的哑音, 收发频率和静噪等级等参数。用户只需在此款模块上外电源, 喇叭和音频电位器，即可作为有 16 种频率通道可调的一个小型的对讲机。简化的接口和超小的体积使此款模块得以广泛的应用，亦能方便快捷地嵌入到各项手持设备中，以提高终端产品的综合性能。SA828Pro 严格使用无铅工艺生产和测试，符合 RoHS、Reach 的标准。

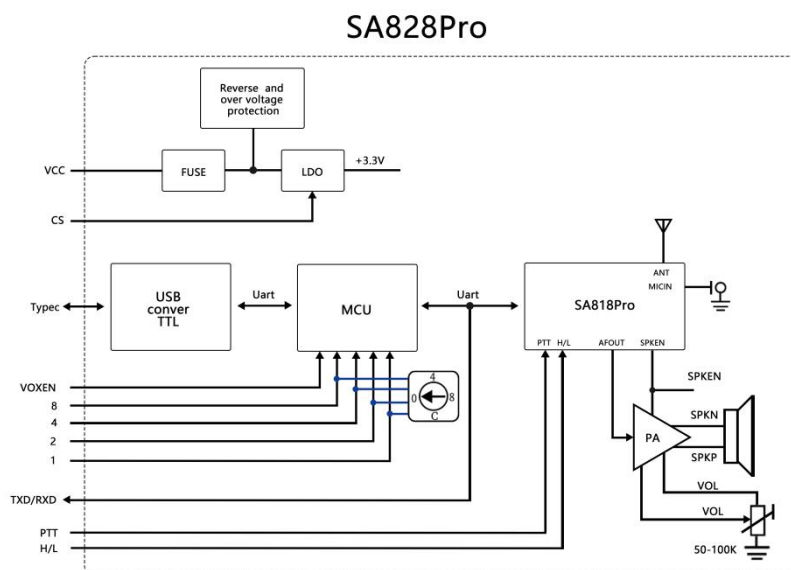
二、 产品特点

- UHF 频段：400~470 MHz
- VHF 频段：134~174 MHz
- 注：以上频段二选一
- 发射接收频率独立
- 带宽 12.5 / 25 KHz
- 输出功率高低可选：（500mW / 1.6W）
- 开阔地传输距离为 4-5 公里
- 高接收灵敏度：-124 dBm
- 高集成小体积
- 支持无线数据收发传输
- 音量外接电位器调节
- 38 级 CTCSS 模拟亚音频码（可用 PC 软件和串口设制）
- 166 级 CDCSS 数字亚音频（可用 PC 软件和串口设制）
- 8 级静噪
- 宽范围工作电压 3.3-5.5 V
- 内置 EEPROM，数据掉电保存
- 采用 1ppm TCXO 晶振，性能稳定

三、 应用领域

- 小型对讲机
- 楼宇小区安防系统
- 音频监听系统
- 无视对讲系统
- 户外运动产品

四、 内部框图



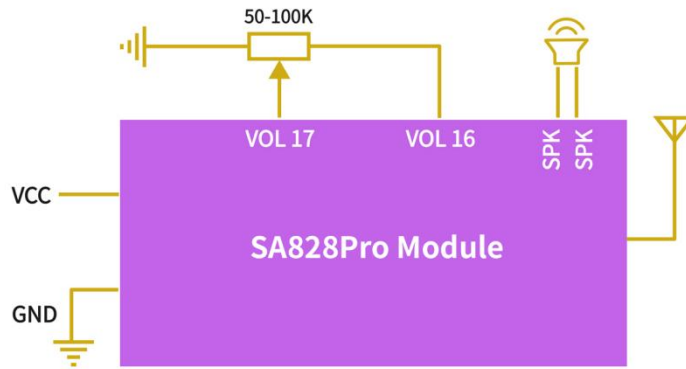
五、性能参数

参数	测试条件	最小	典型	最大	单位
工作电压范围		3.3	4.2	5.5	V
工作温度范围		-30	25	70	°C
电 流 消 耗					
休眠电流			≤45		uA
接收电流			<80		mA
发射电流（高功率）	@4.0v,32dBm		900	1000	mA
发射电流（低功率）	@4.0v,27dBm		500	600	mA
发 射 射 频 参 数					
工作频率范围	UHF	400	450	470	MHz
	VHF	134	150	174	MHz
发射功率（高功率）	@VCC=4.0V	31	32	33	dBm
发射功率（低功率）		26	26.5	27.5	dBm
调制灵敏度	@1.5KHz/2.5KHz 频偏		10		mV
音频调制失真	@1.5KHz/2.5KHz 频偏		2	5	%
信噪比	@1.5KHz/2.5KHz 频偏	38	40	45	dB
邻道功率	@12.5K offset		-60dBc		dBm
CTCSS 调制频偏		0.35	0.5	0.75	KHz
接 收 射 频 参 数					
接收灵敏度	13dB 输出语音信纳比		-124		dBm
接收信噪比	@1.5KHz 频偏	45	50		dB
音频输出幅度			2		W
音频输出阻抗			8		OHm

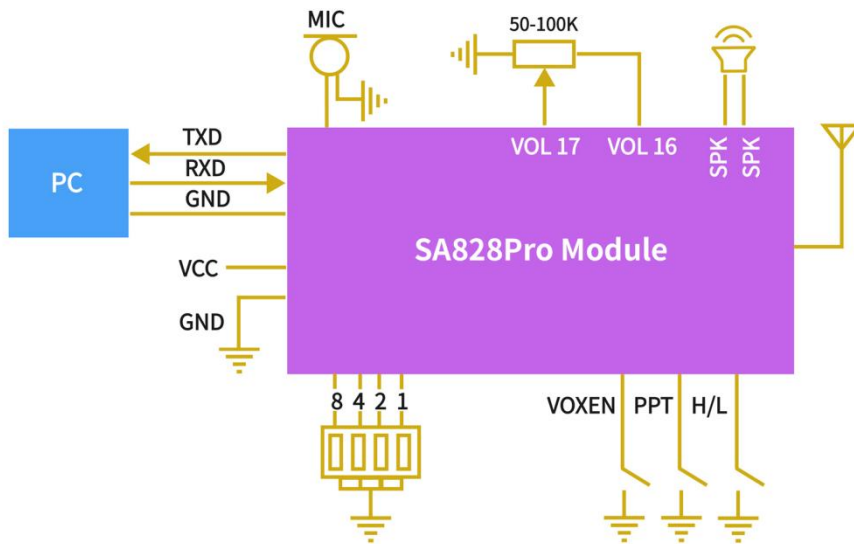
六、功率与电压对照表 (@424.75MHz)

输入电压 (V)	输出功率 (dBm)	工作电流 (mA)
3.0	27.8	629
3.3	29.6	759
3.6	31.0	889
4.0	32.0	964
4.4	32.7	1020
5.0	33.7	1110

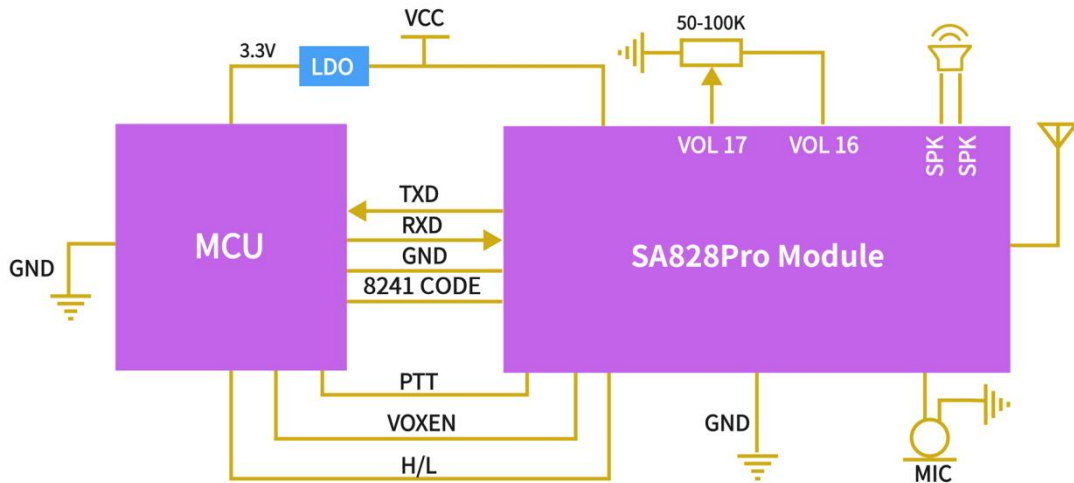
七、 典型应用电路



标配图



客户选配图



八、 参数配置

模块上集成了标准的 Type-C 接口，用户可轻松连接到 PC 端，通过我司免费为客户提供的 PC 端配置软件来读取和配置模块的相关参数。同时模块内部还集成了存储器，配置的参数掉电均可存储。连线成功后，PC 端即可读取到模块当前的参数配置，如下图所示：



- ◆ TX channel: 模块的发射频率，共 16 组，默认出厂设置如上图界面所示。
- ◆ RX channel: 模块的接收频率，共 16 组，默认出厂设置如上图界面所示。
- ◆ TX CTCS: 模块的发射模拟哑音，38 级可选，出厂设置默认为 0。
- ◆ TX CDCS: 模块的发射数字哑音，166 级可选，出厂设置默认无数字哑音。
- ◆ RX CTCS: 模块的接收模拟哑音，38 级可选，出厂设置默认为 0。
- ◆ RX CDCS: 模块的接收数字哑音，166 级可选，出厂设置默认无数字哑音。
- ◆ SQ: 接收静噪等级，8 级可选，默认为 1。
- ★ 注: 模拟哑音和数字哑音只能二选一。

九、 通讯协议

指令发送格式:

模块运行后,通讯串口的标准设置为:

速率: 9600 bps 数据位: 8 位 停止位: 1 位 奇偶校验位: 无

指令返回格式:

成功返回: OK\r\n, 失败返回: ERROR\r\n

帧格式定义 :

通信协议中的所有指令均以 ASCII 码传输。

★ 注: 哑音对应数值详见附录 1

➤ 读取模块的产品型号以及版本号指令

格式: AA FAA

返回值为: SAxxx_VERx.x\r\n

示例: AA FAA (十六进制: 0x41 0x41 0x46 0x41 0x41)

返回: SA828Pro_VER1.0\r\n

(十六进制: 0x53 0x41 0x38 0x32 0x38 0x50 0x72 0x6f 0x5f 0x56 0x45 0x52 0x31 0x2E 0x30 0x0D 0x0A)

➤ 读模块当前设置的参数指令

格式: AA FA 1

返回: AA FA TFV1, RFV2,, TFV16, RFV16, TX_SUBAUDIO, RX_SUBAUDIO, SQ
参数说明见设置组指令。

示例: AA FA 1 (十六进制 0x41 0x41 0x46 0x41 0x31)

返回: AA

450.1250,450.1250,451.1250,451.1250,452.1250,452.1250,453.1250,453.1250,454.1250,454.1250,455.1250,455.1250,456.1250,456.1250,457.1250,457.1250,458.1250,458.1250,459.1250,459.1250,455.0250,455.0250,455.1250,455.1250,455.2250,455.2250,455.3250,455.3250,455.4250,455.4250,455.5250,455.5250,011,125,8

(十六进制 41 41 34 35 30 2e 31 32 35 30 2c 34 35 30 2e 31 32 35 30 2c 34 35 31 2e 31 32 35 30 2c 34 35 31 2e 31 32 35 30 2c 34 35 32 2e 31 32 35 30 2c 34 35 32 2e 31 32 35 30 2c 34 35 33 2e 31 32 35 30 2c 34 35 33 2e 31 32 35 30 2c 34 35 34 2e 31 32 35 30 2c 34 35 34 2e 31 32 35 30 2c 34 35 35 2e 31 32 35 30 2c 34 35 35 2e 31 32 35 30 2c 34 35 36 2e 31 32 35 30 2c 34 35 36 2e 31 32 35 30)

2c 34 35 37 2e 31 32 35 30 2c 34 35 37 2e 31 32 35 30 2c 34 35 38 2e 31 32 35 30 2c 34 35 38 2e 31
 32 35 30 2c 34 35 39 2e 31 32 35 30 2c 34 35 39 2e 31 32 35 30 2c 34 35 35 2e 30 32 35 30 2c 34 35
 35 2e 30 32 35 30 2c 34 35 35 2e 31 32 35 30 2c 34 35 35 2e 31 32 35 30 2c 34 35 35 2e 32 32 35 30
 2c 34 35 35 2e 32 32 35 30 2c 34 35 35 2e 33 32 35 30 2c 34 35 35 2e 33 32 35 30 2c 34 35 35 2e 34
 32 35 30 2c 34 35 35 2e 34 32 35 30 2c 34 35 35 2e 35 32 35 30 2c 34 35 35 2e 35 32 35 30 2c s30
 31 31 2c 31 32 35 2c 38 0d 0a)

➤ 恢复模块出厂默认参数指令

格式: AA FA 2

返回值: "OK\r\n" 或 "ERROR\r\n"

示例: AA FA 2 (十六进制 41 41 46 41 32)

返回: OK\r\n (十六进制 4f 4b 0d 0a)

➤ 设置组指令:

描述: 此命令是告诉模块工作参数的设置信息。

格式: AA FA 3 TFV1, RFV2,, TFV16, RFV16, TX_SUBAUDIO, RX_SUBAUDIO, SQ

参数说明: TX_SUBAUDIO: 发射哑音值

RX_SUBAUDIO: 接收哑音值

SQ: 静噪级别(0~8) (0: 监听模式, 扫描模式不能使用 0)

(注: 发射和接收可使用不同的哑音值, 000: 无编码 001--038: CTCSS, 039--204: CDCSS, CDCSS 在配置软件界面上显示的 Code, 发送的数据和编码见附表 1)

示例: AA FA 3

450.1250,450.1250,451.1250,451.1250,452.1250,452.1250,453.1250,453.1250,454.1250,454.1250,4
 55.1250,455.1250,456.1250,456.1250,457.1250,457.1250,458.1250,458.1250,459.1250,459.1250,45
 5.0250,455.0250,455.1250,455.1250,455.2250,455.2250,455.3250,455.3250,455.4250,455.4250,455.
 5250,455.5250,011,125,8

(十六进制 41 41 46 41 33 34 35 30 2e 31 32 35 30 2c 34 35 30 2e 31 32 35 30 2c 34 35 31 2e 31
 32 35 30 2c 34 35 31 2e 31 32 35 30 2c 34 35 32 2e 31 32 35 30 2c 34 35 32 2e 31 32 35 30 2c 34 35
 33 2e 31 32 35 30 2c 34 35 33 2e 31 32 35 30 2c 34 35 34 2e 31 32 35 30 2c 34 35 34 2e 31 32 35 30
 2c 34 35 35 2e 31 32 35 30 2c 34 35 35 2e 31 32 35 30 2c 34 35 36 2e 31 32 35 30 2c 34 35 36 2e 31
 32 35 30 2c 34 35 37 2e 31 32 35 30 2c 34 35 37 2e 31 32 35 30 2c 34 35 38 2e 31 32 35 30 2c 34 35
 38 2e 31 32 35 30 2c 34 35 39 2e 31 32 35 30 2c 34 35 39 2e 31 32 35 30 2c 34 35 35 2e 30 32 35 30
 2c 34 35 35 2e 30 32 35 30 2c 34 35 35 2e 31 32 35 30 2c 34 35 35 2e 31 32 35 30 2c 34 35 35 2e 32
 32 35 30 2c 34 35 35 2e 32 32 35 30 2c 34 35 35 2e 33 32 35 30 2c 34 35 35 2e 33 32 35 30 2c 34 35

35 2e 34 32 35 30 2c 34 35 35 2e 34 32 35 30 2c 34 35 35 2e 35 32 35 30 2c 34 35 35 2e 35 32 35 30 2c s30 31 31 2c 31 32 35 2c 38 0d 0a)

返回指令：“OK\r\n”或"ERROR\r\n"

OK\r\n（十六进制 4f 4b 0d 0a）

➤ **设置发送短信内容：**

描述：此命令是告诉模块需要发送的数据

格式：AA FA4 data1 data2dataN

示例：AA FA4 0123456789 （十六进制 41 41 46 41 34 30 31 32 33 34 35 36 37 38 39，发送内容为字符串 0123456789 发送长度为 10 字节，单次最大发送字节为 19 字节）

返回值：“OK\r\n”（十六进制 4f 4b 0d 0a）或"+ERROR\r\n"

注：

①考虑到模式的切换，收发双方对数据的处理和响应时间，若数据收发频繁，建议发送时间间隔 1s-2s，推荐值 1.5s

②收发双方频率保证相同，SQ（静噪级别(0~8)）收发数据时不能使用 0

➤ **模块自动上传短信内容：**

描述：此命令是模块收到数据后自动上传

格式：AAFA5 data1 data2dataN

示例：AAFA50123456789\r\n 收到短信内容为字符串 0123456789

➤ **设置带宽 12.5K/25K**

格式：AAFA60

返回值：OK\r\n

示例：AAFA60 或者 AAFA61（十六进制：0x41 0x41 0x46 0x41 0x36 0x30）

返回：OK\r\n（十六进制 4f 4b 0d 0a）

➤ **读取带宽 12.5K/25K**

格式：AAFA7

返回值：AA0\r\n 或者 AA1\r\n

示例：AAFA7（十六进制：0x41 0x41 0x46 0x41 0x37）

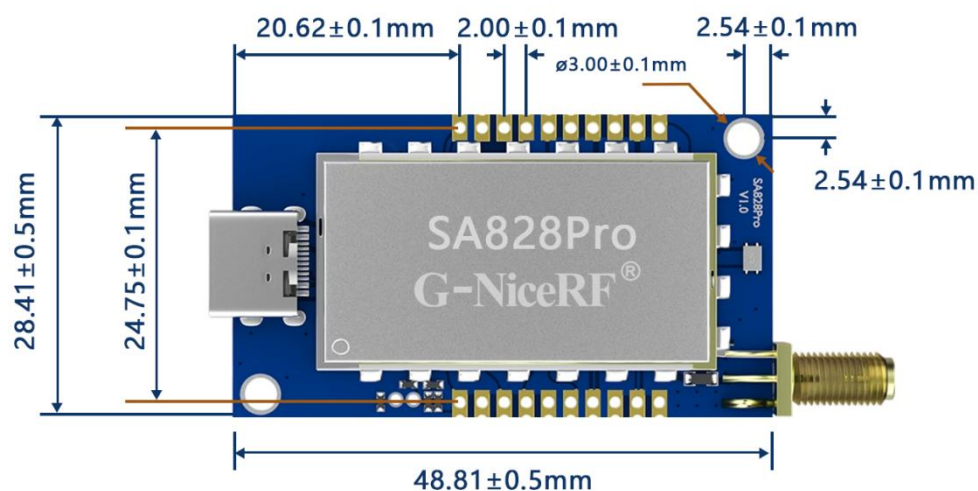
返回：AA0\r\n 或者 AA1\r\n 0: 12.5K 1:25K

十、脚位定义



脚位编号	引脚定义	描述
1	MIC_in	可外接音频信号，信号幅度不超 200mv Vpp
2	GND	接电源负极
3	VOXEN	声控使能脚，接“0”有声控功能，默认“1”输出，暂时无功能
4	1	频率 16 通道 8421 编码，第 1 位，默认“1”输出
5	2	频率 16 通道 8421 编码，第 2 位，默认“1”输出
6	8	频率 16 通道 8421 编码，第 8 位，默认“1”输出
7	4	频率 16 通道 8421 编码，第 4 位，默认“1”输出
8	H/L	RF 高低功率引脚，接“0”为低功率，悬空为高功率，
9	SPKEN	接收信号指示脚，平时低电平，收到信号后转为高电平
10, 11, 13, 21	GND	接电源地
12	ANT	射频信号输出，外接 50 欧姆天线
14, 15	SPK	音频输出脚，外接 8 欧 2W 喇叭
16, 17	VOL	音频音量调节脚，外接 50-100K 可调电位器，短路两脚音量最大
18	RXD	串口接收数据口
19	TXD	串口发送数据口
20	PTT	发射/接收控制脚，“0”为发射；“1”为接收，默认接收模式
22	VCC	外接 3.3~5V 电源正极
23	CS	模块休眠使能，“0”为休眠模式；“1”为正常工作，默认为正常工作

十一、 机械尺寸(单位: mm)



十二、 订购型号

出厂型号	描述
SA828Pro-U	工作频段 400~470 MHz
SA828Pro-V	工作频段 134~174 MHz

十三、 常见问题

a) 为何模块之间不能正常通讯?

- 1) 电源连接错误, 模块未正常工作;
- 2) 模块是否处于正常通讯模式;
- 3) 检查各个模块的频段、信道以及哑音是否设置一致;
- 4) 模块是否损坏。

b) 为何传输距离不远?

- 1) 电源纹波过大;
- 2) 天线类型不匹配或安装不正确;
- 3) 周边同频干扰;
- 4) 周边环境恶劣, 有强干扰源。

附录 1：哑音在界面显示和发送对应表

发送	显示		发送	显示		发送	显示
000	0		039	023I		122	023N
001	1		040	025I		123	025N
002	2		041	026I		124	026N
003	3		042	031I		125	031N
004	4		043	032I		126	032N
005	5		044	043I		127	043N
006	6		045	047I		128	047N
007	7		046	051I		129	051N
008	8		047	054I		130	054N
009	9		048	065I		131	065N
010	10		049	071I		132	071N
011	11		050	072I		133	072N
012	12		051	073I		134	073N
013	13		052	074I		135	074N
014	14		053	114I		136	114N
015	15		054	115I		137	115N
016	16		055	116I		138	116N
017	17		056	125I		139	125N
018	18		057	131I		140	131N
019	19		058	132I		141	132N
020	20		059	134I		142	134N
021	21		060	143I		143	143N
022	22		061	152I		144	152N
023	23		062	155I		145	155N
024	24		063	156I		146	156N
025	25		064	162I		147	162N
026	26		065	165I		148	165N
027	27		066	172I		149	172N

028	28		067	174I		150	174N
029	29		068	205I		151	205N
030	30		069	223I		152	223N
031	31		070	226I		153	226N
032	32		071	243I		154	243N
033	33		072	244I		155	244N
034	34		073	245I		156	245N
035	35		074	251I		157	251N
036	36		075	261I		158	261N
037	37		076	263I		159	263N
038	38		077	265I		160	265N
			078	271I		161	271N
			079	306I		162	306N
			080	311I		163	311N
			081	315I		164	315N
			082	331I		165	331N
			083	343I		166	343N
			084	346I		167	346N
			085	351I		168	351N
			086	364I		169	364N
			087	365I		170	365N
			088	371I		171	371N
			089	411I		172	411N
			090	412I		173	412N
			091	413I		174	413N
			092	423I		175	423N
			093	431I		176	431N
			094	432I		177	432N
			095	445I		178	445N
			096	464I		179	464N
			097	465I		180	465N

			098	466I		181	466N
			099	503I		182	503N
			100	506I		183	506N
			101	516I		184	516N
			102	532I		185	532N
			103	546I		186	546N
			104	565I		187	565N
			105	606I		188	606N
			106	612I		189	612N
			107	624I		190	624N
			108	627I		191	627N
			109	631I		192	631N
			110	632I		193	632N
			111	654I		194	654N
			112	662I		195	662N
			113	664I		196	664N
			114	703I		197	703N
			115	712I		198	712N
			116	723I		199	723N
			117	731I		200	731N
			118	732I		201	732N
			119	734I		202	734N
			120	743I		203	743N
			121	754I		204	754N

附录 2：模拟亚音对照表

亚音编码	1	2	3	4	5	6	7	8	9	10
亚音频率	67	71.9	74.4	77	79.7	82.5	85.4	88.5	91.5	94.8
亚音编码	11	12	13	14	15	16	17	18	19	20
亚音频率	97.4	100	103.5	107.2	110.9	114.8	118.8	123	127.3	131.8
亚音编码	21	22	23	24	25	26	27	28	29	30
亚音频率	136.5	141.3	146.2	151.4	156.7	162.2	167.9	173.8	179.9	186.2
亚音编码	31	32	33	34	35	36	37	38		
亚音频率	192.8	203.5	210.7	218.1	225.7	233.6	241.8	250.3		